

MCF

No.PCME/Confidential/AEDPM

Dt 22-12-22

Sub: Revised Answer Key after going thru' two representations on the subject

- Ref (i) Representation of 3 participants Dt 16-12-22 as communicated vide No MCF /RBL/Estt/Selection/GrB/it Dt 17-12-22
(ii) Representation dt 15-12-22, received vide No MCF/RBL/Estt/Selection/Gr B/IT Dt 20-12-22

Pl find enclosed the following:

1. Revised Answer key.
2. The clarifications for the questions for which matter was raised vide above references.
3. One of the 100 questions to be attempted i.e Q No 72 has been discarded and thus leaving the evaluation to be carried out of 99 maximum marks, the same may be normalized in terms of extent rules.

DA: As above



S S Kalsi
PCME/MCF

PCPO
23/11/22
PCPO
23/12/22

SP0/603.

Answer Key for the written test of AEDPM:

Date of exam: 14-12-2022, MCF

1	C	23	D	45	B	67	A	89	B
2	B	24	B	46	C	68	C	90	D
3	B	25	A	47	C	69	A	91	D
4	C	26	D	48	D	70	D	92	C
5	B	27	B	49	A	71	A	93	D
6	A	28	C	50	C	72	DISCARDED	94	A
7	D	29	A	51	D	73	B	95	D
8	A	30	D	52	B	74	D	96	C
9	C	31	D	53	A	75	C	97	A
10	C	32	C	54	A	76	B	98	C
11	A	33	C	55	A	77	A	99	C
12	B	34	D	56	A	78	C	100	C
13	B	35	B	57	A	79	A	101	A
14	D	36	B	58	A	80	A	102	C
15	C	37	C	59	A	81	C	103	D
16	B	38	A	60	A	82	A	104	C
17	A	39	D	61	D	83	A	105	B
18	A	40	B	62	B	84	B	106	B
19	C	41	D	63	D	85	A	107	C
20	C	42	B	64	B	86	D	108	D
21	B	43	B	65	C	87	C	109	C
22	A	44	C	66	C	88	A	110	C



22.12.22

(A) Clarification to Representation of 3 participants Dt 16-12-22 as communicated vide No MCF/RBL/Estt/Selection/GrB/it Dt 17-12-22

1. Q4:

As seen from Annex-1, Article 343(1) संघ की राजभाषा हिन्दी और लिपि देवनागरी होगी, so the given key with **Option C** is correct.

2. Q7:

As seen from Annex-II, the official document clearly brings out the right answer given in the answer key. So no change in Answer with Option D is required.

3. Q8:

As seen from Annex-III, the document clearly brings out the right answer given in the answer key. So no change in Answer with **Option A** is required.

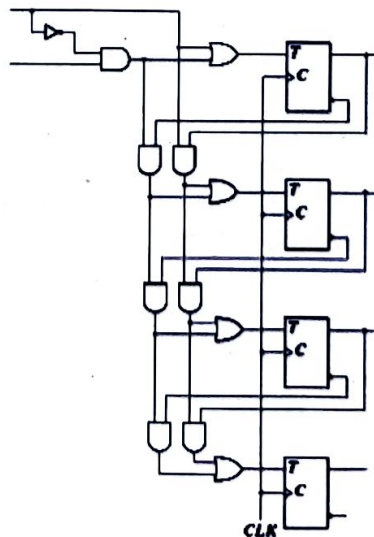
4. Q11:

The question was "Which is NOT a parameter used in configuring any email client (A) *IMP(B) SSL (C) SPA (D) LDAP "

Clarification

Email client is used to directly connect to Mail servers (IMAP/POP3/SMTP etc) and is different from web based email (webmail).

IMP (Internet Messaging Program) is a webmail client hence the correct answer to this question is **correctly shown as (A)IMP**.Reference https://en.wikipedia.org/wiki/Internet_Messaging_Program.



m
/h
n



5. Q 17:

The question was "The following circuit will work as

5.1 Up-Down Binary Counter

The circuit of a 4-bit up-down binary counter with T flip-flops is:

$Up = 1$; the circuit counts up.
 $Down = 1, Up = 0$; the circuit counts down.
 $Up = 0, Down = 0$; the circuit doesn't change state.
 $Up = 1, Down = 1$; the circuit counts up.

15

(A) Up-down Counter (B) Ripple Counter (C) Shift Register (D) None of the above

Clarification

The following document shows how a T flip flop can be used to create an Up-down Counter. The circuit diagram below and in the question match except that Up & down input and out puts were not shown in the question.

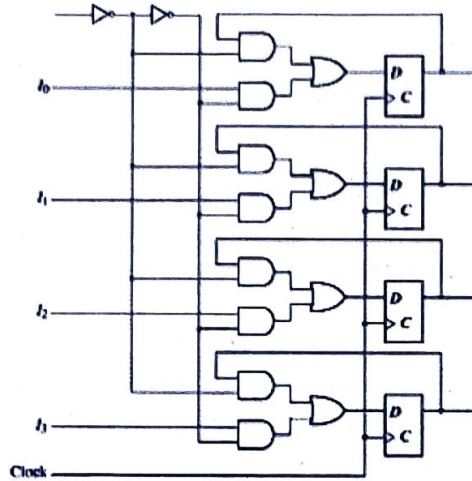
The right Answer is A and not C or D

m/lan



6. Q 18:

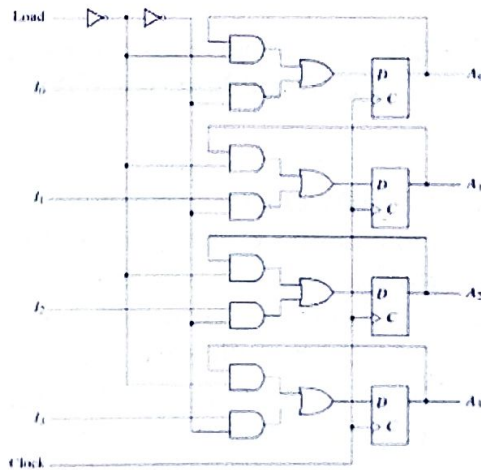
The question was "The following circuit will work as



- (A) *Parallel load register (B) Ripple Counter (C) Shift Register (D) None of the above

1.1 Register with Parallel Load

If all the bits in a register are loaded at the same time, the loading is done in *parallel*. A 4-bit register with a load control input is shown below:



The *Load* input determines the action to be taken with each clock pulse. The feedback connection from output to input is necessary because the *D* flip-flop does not have a "no change" condition.

$\frac{m}{L^2}$



Clarification:

The above document shows how a D flip flop can be used to create a Parallel load register. The circuit diagram in the question match except that “Load” input and out puts were not shown in the question.

Hence (A) Parallel load register is the correct answer.

7. **Q 43:**

The question was “The following is NOT a part of Data Flow Diagram (A) Warehouse(B) ***Tuple**(C) Terminator(D) Process”

Clarification

As per the link (and also in accepted practice and shown in other links) <https://www.geeksforgeeks.org/what-is-dfddata-flow-diagram/>, “The Data Flow Diagram has 4 components

1. Process
2. Data Flow
3. Warehouse
4. Terminator.”

While a tuple (in addition to other ways of data storage) can be used in a warehouse, this level of detail is not captured by Data Flow Diagrams.

Hence (B) is the only correct answer.

8. **Q 68:**

The question was “A super-user created command in UNIX should NORMALLY be stored in (A) /usr (B) /usr/bin (C)***usr/local/bin**(D) /bin”

Clarification

Only a super-user has permissions to add (write into) all the directories given in all the answers. Hence only a super-user can create and add commands which can be written into all the directories mentioned above. However, to ensure integrity of the system is not disturbed, as a matter of convention, the new commands are stored inusr/local/bin. /usr/sbin (and /sbin) are normally not included in the default path for normal user in the environment variable PATH. /usr/sbin is used to store local system binaries, that is local binary files related to system administration. This question did NOT specify only type of command created by super-user.

https://refspecs.linuxfoundation.org/FHS_3.0/fhs/ch04s09.htmlsays “The /usr/local hierarchy is for use by the system administrator when installing software locally.

.....
Locally installed software must be placed within /usr/local rather than /usr unless it is being installed to replace or upgrade software in /usr.
.....



The following directories, or symbolic links to directories, must be in

Directory	Description
bin	Local binaries
etc	Host-specific system configuration for local binaries
games	Local game binaries
include	Local C header files
lib	Local libraries
man	Local online manuals
sbin	Local system binaries
share	Local architecture-independent hierarchy
src	Local source code "

Hence (C) is the correct answer.

9. Q 69:

The question was "In UNIX, entering into a sub-shell can be done by

(A) *csh (B)shell (C) ssh (D) none of the above"

Clarification

csh is a command to enter into C shell.

<https://linuxhandbook.com/subshell/> says "A subshell is basically a new shell just to run a desired program."

<https://webdocs.cs.ualberta.ca/~tony/C379/C379Labs/Lab8/csh.html> says "How to invoke a csh script? There are three ways:

1. Execute csh directly and then enter script commands interactively.

....."

Hence csh can be used to enter into a subshell, which will be a C sub-shell in this case.

Hence (A) is the correct answer.

10. Q 72:

The question was "Which C command is used to access OS commands

(A)sys (B) os (C) *system (D) not possible"

Clarification

Although the term "commands" and "functions" are interchangeably used in C language, strictly speaking system() is a function and not a command. Hence this question is considered Null and void.

11. Q 84: Correct Answer is Option B.

Rule 7 Demonstration 9 Criticism of Government 13 A. Downy

12. Q 86: Correct Answer is Option D.

M/LSH



4. (1) Every public authority shall—
- a) maintain all its records duly catalogued and indexed in a manner and the form which facilitates the right to information under this Act and ensure that all records that are appropriate to be computerised are, within a reasonable time and subject to availability of resources, computerised and connected through a network all over the country on different systems so that access to such records is facilitated;
 - b) publish within one hundred and twenty days from the enactment of this Act,—
 - (i) the particulars of its organization, functions and duties

13. Q 88: Correct Answer is **Option A**.

14. Q 93: Given answer is correct as it is i.e **Option D**.

(Ref : User Depot Module (UDM) manual developed by CRIS, Pg 4)



IRPH
CRIS

Genesis

- Developed by CRIS as per mandate from Railway Board
- Intends to computerize material management at Consignee end (All Depts)
- Fully integrated with iMMS & IREPS

15. Q 96: The expected answer is in days and not % ages, however **the correct answer is C**.

(Ref: Para 3.4 of Rly Bd letter No 2004/RS(G)/779/11/PT Dt 23.12.2019.)

16. **Q101**: Gross Capital employed is the value of all the assets employed in a business, and can be calculated by adding fixed assets to working capital.

So the given **option A** is correct

(B) 2nd representation dt 15-12-22, received vide No MCF/RBL/Estt/Selection/Gr B/IT Dt 20-12-22 for the following questions already gets answered as above.

Q4, Q43, Q84, Q88, 93, 101: Already replied above

M | 1
h | 9
2012

राजभाषा संबंधी सांविधानिक उपबंध
संघ की राजभाषा नीति
भारत का संविधान-भाग 5 (120), भाग 6 (210) और भाग 17

भाग-5

संसद में प्रयुक्त होने वाली भाषा

120 (1) भाग 17 में किसी बात के होते हुए भी, किन्तु अनुच्छेद 348 के उपबंधों के अधीन रहते हुए, संसद में कार्य हिन्दी में या अंग्रेजी में किया जाएगा;

परन्तु, यथास्थिति, राज्य सभा का सभापति या लोक सभा का अध्यक्ष अथवा उस रूप में कार्य करने वाला व्यक्ति किसी सदस्य को, जो हिन्दी या अंग्रेजी में अपनी पर्याप्त अभिव्यक्ति नहीं कर सकता है, अपनी मातृ-भाषा में सदन को संबोधित करने की अनुज्ञा दे सकेगा।

(2) जब तक संसद विधि द्वारा अन्यथा उपबंध न करे तब तक इस संविधान के प्रारंभ से 15 वर्ष की अवधि की समाप्ति के पश्चात् यह अनुच्छेद ऐसे प्रभावी होगा मानो "या अंग्रेजी में" शब्दों का उसमें से लोप कर दिया गया हो।

भाग - 6

विधान-मंडल में प्रयुक्त होने वाली भाषा

201 (1) भाग 17 में किसी बात के होते हुए भी, किन्तु अनुच्छेद 348 के उपबंधों के अधीन रहते हुए, राज्य के विधान-मंडल में कार्य राज्य की राजभाषा या राजभाषाओं में या हिन्दी में या अंग्रेजी में किया जाएगा:

परन्तु, यथास्थिति, विधानसभा का अध्यक्ष या विधान परिषद् का सभापति अथवा उस रूप में कार्य करने वाला व्यक्ति किसी सदस्य को, जो पूर्वोक्त भाषाओं में से किसी भाषा में अपनी पर्याप्त अभिव्यक्ति नहीं कर सकता है, अपनी मातृ-भाषा में सदन को संबोधित करने की अनुज्ञा दे सकेगा। (यह अनुच्छेद जम्मू-काश्मीर पर लागू नहीं है।)

(2) जब तक राज्य का विधान - मंडल विधि द्वारा अन्यथा उपबंध न करे तब तक इस संविधान के प्रारंभ से पन्द्रह वर्ष की अवधि की समाप्ति के पश्चात् यह अनुच्छेद ऐसे प्रभावी होगा मानो "या अंग्रेजी में" शब्दों का उसमें से लोप कर दिया गया हो।

"परन्तु हिमाचल प्रदेश, मणिपुर, मेघालय और त्रिपुरा राज्यों के विधान मंडलों के संबंध में यह खंड इस प्रकार प्रभावी होगा मानो इसमें आने वाले "पन्द्रह वर्ष" शब्दों के स्थान पर "पच्चीस वर्ष" शब्द रख दिए गए हों।"

भाग 17*

संघ की भाषा

(A) संघ की राजभाषा

343 (1) संघ की राजभाषा हिन्दी और लिपि देवनागरी होगी।

संघ के शासकीय प्रयोजनों के लिए प्रयोग होने वाले अंकों का रूप भारतीय अंकों का अन्तर्राष्ट्रीय रूप होगा।

(2) खण्ड (1) में किसी बात के होते हुए भी, इस संविधान के प्रारम्भ से पन्द्रह वर्ष की अवधि तक संघ के उन सभी शासकीय प्रयोजनों के लिए अंग्रेजी भाषा का प्रयोग किया जाता रहेगा जिनके लिए उसका ऐसे प्रारम्भ से ठीक पहले प्रयोग किया जा रहा था:

परन्तु राष्ट्रपति उक्त अवधि के दौरान, आदेश द्वारा, संघ के शासकीय प्रयोजनों में से किसी के लिए अंग्रेजी भाषा के अतिरिक्त हिन्दी भाषा का और भारतीय अंकों के अन्तर्राष्ट्रीय रूप के अतिरिक्त देवनागरी रूप का प्रयोग प्राधिकृत कर सकेगा।

* इस भाग के उपबन्ध जम्मू और कश्मीर राज्य को केवल वहीं तक लागू होंगे जहां तक कि वे :

- (i) संघ की राजभाषा,
- (ii) एक राज्य और दूसरे राज्य के बीच अथवा किसी राज्य और संघ के बीच संचार की राजभाषा, और
- (iii) उच्चतम न्यायालय में कार्यवाहियों की भाषा से संबंधित है।

विषय : राजभाषा कार्यान्वयन समिति की बैठकों के आयोजन के संबंध में.

यह सर्वविदित है कि केंद्रीय सरकार की राजभाषा नीति के कार्यान्वयन और हिंदी के प्रयोग प्रसार की स्थिति पर नजर रखने और सरकारी काम-काज में हिंदी का प्रयोग बढ़ाने के मार्ग में आने वाली कठिनाइयों को परस्पर विचार-विमर्श से दूर करने के उद्देश्य से क्षेत्रीय रेलों/मंडलों/कारखानों/स्टेशनों तथा संस्थानों आदि में राजभाषा कार्यान्वयन समितियां गठित की गई हैं, जिनकी प्रत्येक तिमाही में नियमित अंतराल पर वर्ष में चार बैठकें आयोजित की जानी अपेक्षित हैं।

इस संबंध में रेल मंत्रालय द्वारा समय-समय पर सभी क्षेत्रीय रेलों तथा अन्य कार्यालयों को इन बैठकों के सुचारू एवं समयबद्ध आयोजन के लिए आदेश जारी किए जाते रहे हैं। लेकिन, यह देखने में आया है कि इन बैठकों के आयोजन तथा इससे संबंधित कार्यों के निष्पादन में कुछ कमियां प्रायः दोहराई जाती रही हैं। अतः एकरूपता सुनिश्चित करने की दृष्टि से अब तक जारी आदेशों को सभेकित करते हुए यह विनिश्चय किया गया है कि :-

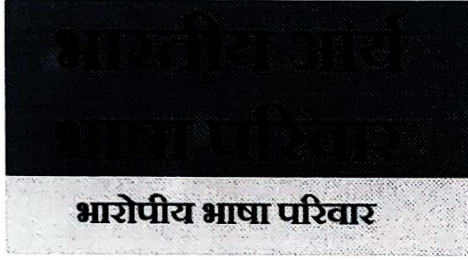
- 1) बैठकों की अध्यक्षता अनिवार्यतः कार्यालय प्रमुख/कार्यालय अध्यक्ष द्वारा की जाए।
- 2) बैठकों का संचालन समिति के सदस्य सचिव द्वारा किया जाए। क्षेत्रीय रेलों के मुख्यालयों, मंडलों तथा उत्पादन कारखानों आदि में सदस्य सचिव का दायित्व वरिष्ठ राजभाषा अधिकारी अथवा राजभाषा अधिकारी अथवा जिन रेलों पर हिंदी संवर्ग के जे.ए. ग्रेड अधिकारी तैनात हैं, को सौंपा जाए। मंडलेतर कार्यालयों में, जिनमें वर्कशाप, स्टेशन अथवा अन्य छोटे कार्यालय शामिल हैं, राजभाषा कार्यान्वयन समिति की बैठकों का संचालन नामित सदस्य सचिव द्वारा किया जाए।
- 3) बैठकों की सदस्य सूची में सभी विभागाध्यक्ष अथवा विभाग इंचार्ज शामिल किए जाएं।
- 4) बैठकों में सभी सदस्यों का भाग लेना अनिवार्य है। यदि कोई सदस्य अपरिहार्य कारणवश अनुपस्थित रहता है तो उसकी पूर्व अनुमति अध्यक्ष से ली जाए। यदि अनुपस्थिति पूर्व अनुमति के बिना हो तो अध्यक्ष द्वारा स्पष्टीकरण मांगा जाए।
- 5) बैठकों का नियमित आयोजन किया जाए अर्थात् प्रत्येक तिमाही में एक तथा वर्ष में 4 बैठकें आयोजित की जाएं।
- 6) बैठकों का आयोजन बोर्ड द्वारा जारी मानक कार्यसूची के अनुसार किया जाए।
- 7) बैठकों के कार्यवृत्त में संदर्भाधीन तिमाही का स्पष्ट रूप से उल्लेख किया जाए।
- 8) बैठकों के आयोजन की सूचना कम से कम 15 दिन पहले भिजवाई जाए ताकि रेलवे बोर्ड, मुख्यालय, मंडलों के प्रतिनिधि बैठकों में भाग ले सकें।
- 9) प्रत्येक बैठक में पिछली तिमाही रपट के संदर्भ में मदवार तुलनात्मक आंकड़ों सहित चर्चा की जाए और कार्यवृत्त में भी मदवार आंकड़ों का उल्लेख किया जाए ताकि कार्यवृत्त की समीक्षा करते समय हिंदी के काम की प्रगति का जायजा लिया जा सके।
- 10) बैठकों के कार्यवृत्त बैठक की समाप्ति के 15 दिन के अंदर जारी किए जाएं।
- 11) बैठकों के कार्यवृत्त की केवल एक प्रति ही बोर्ड को भिजवाई जाए।
- 12) मंडलों की बैठकों में मुख्य राजभाषा अधिकारी वर्ष में कम से कम एक बार अवश्य भाग लें और मुख्यालय के उप मुख्य राजभाषा अधिकारी अथवा वरिष्ठ राजभाषा अधिकारी मंडलों/कारखानों की प्रत्येक बैठक में भाग लें।
- 13) मंडलेतर कार्यालय की बैठकों में, जहां राजभाषा अधिकारी तैनात नहीं हैं, वहां मंडल के वरिष्ठ राजभाषा अधिकारी/राजभाषा अधिकारी, राजभाषा कार्यान्वयन समिति की बैठकों में अनिवार्यतः भाग लें।

भारतीय आर्य भाषा परिवार | भारोपीय (भारत-यूरोपीय) भाषा परिवार

Updated on September 5, 2022

भारोपीय भाषा परिवार की भारतीय शाखा को भारतीय आर्यभाषा परिवार कहते हैं। भारोपीय (भारत-यूरोपीय) भाषा परिवार विश्व एवं भारत का सबसे बड़ा भाषा परिवार है। भारोपीय भाषा परिवार के अंतर्गत संस्कृत, पाली, प्राकृत, अपभ्रंश, प्राचीन फ्रांसीसी, अवेस्ता, ग्रीक, लैटिन, अंग्रेजी, रूसी, जर्मन, स्पेनी, फ्रांसीसी, पुर्तगाली, इतालवी, फ्रारसी, हिंदी, बंगला, गुजराती, मराठी इत्यादि भाषाएं आती हैं।

भारतीय आर्यभाषा परिवार की कई भाषाएं उत्तर भारत में बोली जाती हैं। भारोपीय भाषा परिवार की भाषाएं विश्व की लगभग आधी आबादी (45%) द्वारा बोली जाती हैं। जबकि भारत में इस भाषा परिवार की भाषाएं लगभग 80% आबादी द्वारा बोली जाती हैं।



Bhartiya Arya Bhasha Parivar

भारतीय आर्य भाषा परिवार

विश्व के भाषा परिवारों में यह भाषा परिवार संसार का एक अत्यंत विशाल भाषा परिवार है। इसका प्राचीनतम रूप वैदिक संस्कृत है। इसी से हिन्दी भाषा और अन्य भारतीय भाषाओं का विकास हुआ।

वैदिक संस्कृत से आधुनिक युग की भारतीय संस्कृत तक आने में इसे निम्न चार चरणों में होकर गुजरना पड़ा-

1. वैदिक संस्कृत (1500 ई.पू. से 800 ई.पू. तक): जिसमें चार वेदों की रचना हुई।
2. लौकिक संस्कृत (800 ई.पू. से 500 ई.पू. तक): जिसमें रामायण, महाभारत आदि महाकाव्य लिखे गए।
3. पालि और प्राकृत (500 ई.पू. से 500 ई. तक): यह लौकिक संस्कृत का परिवर्तित रूप था। इसमें बौद्ध साहित्य की रचना हुई।
4. अपभ्रंश (500 से 1000 ई. तक - प्राकृत परिवर्तित रूप): देश में उस समय अपभ्रंश के शौरसेनी, मागधी, महाराष्ट्री आदि कई रूप प्रचलित थे।

इस विकास क्रम से स्पष्ट है कि द्रविड़ परिवार की तमिल, तेलुगु, मलयालम तथा कन्नड़ को छोड़कर भारत की सभी भाषाओं का विकास अपभ्रंश से हुआ है।

भारोपीय या भारत-यूरोपीय भाषा परिवार का वर्गीकरण:

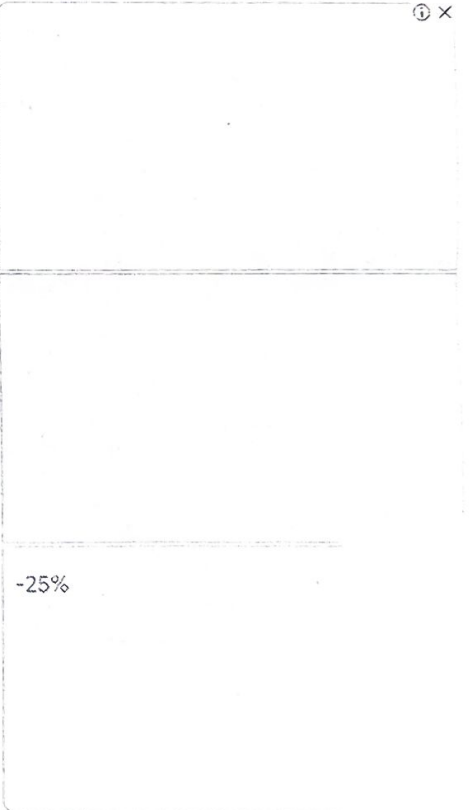
प्राचीन भारोपीय भाषा परिवार की प्रमुख भाषाएं:

- | | | |
|------------|----------------------|------------|
| 1. संस्कृत | 2. पाली | 3. प्राकृत |
| 4. अपभ्रंश | 5. प्राचीन फ्रांसीसी | 6. अवेस्ता |
| 7. ग्रीक | 8. लैटिन | |

आधुनिक भारोपीय भाषा परिवार की प्रमुख भाषाएं:

LATEST ARTICLES

1. काल - हिन्दी में काल क्या होते हैं, काल की परिभाषा, भेद, प्रकार और उदाहरण
2. अपूर्ण भूतकाल - परिभाषा, वाक्य और उदाहरण - हिन्दी व्याकरण
3. संख्यावाचक या संख्यावाची शब्द और उनके शब्द रूप | संख्या शब्द रूप, संस्कृत
4. सामान्य वर्तमान काल - परिभाषा, वाक्य और उदाहरण - हिन्दी व्याकरण
5. वर्तमान काल - परिभाषा, भेद, उदाहरण और वाक्य - हिन्दी व्याकरण
6. हेतु हेतु मद भूतकाल - परिभाषा, वाक्य और उदाहरण - हिन्दी व्याकरण



Buy Mattress Online
Wakefit

POPULAR POSTS

1. अलंकार - अलंकार की परिभाषा, भेद, उदाहरण - Alankar in Hindi
2. समास - परिभाषा, भेद और उदाहरण - Samas In Hindi

₹15,511

₹5,936