

# QUESTION PAPER

For Selection of AEDPM

for record  
m/1/47



एईडीपीएमके चयन के लिए प्रश्न पत्र

December 14, 2022

MCF, आरेडिका

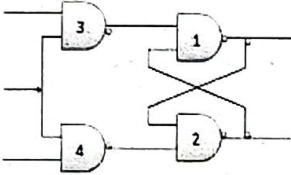
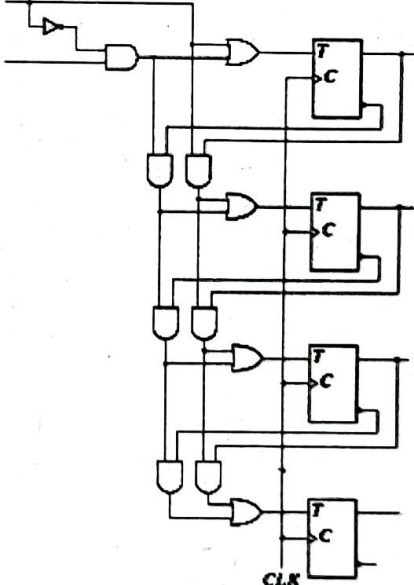
लिखित परीक्षापत्र पूर्णांक- 100 Question paper-written Exam	समय: 2 घंटे Full Marks- 100	Time- 2 Hours
<b>महत्वपूर्णनिर्देश Important Instructions</b>		
<p>Use of unfair means is strictly prohibited. Any violation may lead to Appropriate action including but not restricted to cancellation of Candidature ship. अनुचित साधनों का उपयोग पूरी तरह से प्रतिबंधित है। किसी भी तरह का उल्लंघन पर उपयुक्त कार्रवाई की जाएगी जिसके तहत उम्मीदवारी सहित लेकिन रद्द करने के लिए प्रतिबंधित नहीं उम्मीदवारी समाप्त की जा सकती है, परंतु कार्यवाही वही तक सीमित नहीं रहेगी।</p>		
1	<p>ओएमआर में लिखे निर्देशों का ध्यानपूर्वक अध्ययन कर परीक्षा में निर्धारित प्रश्नों को हल करें। Study carefully the instructions written of the OMR and solve the prescribed questions in the examination.</p>	
2	<p>परीक्षा की कुल अवधि 02 घंटे है। Total duration of the examination is 02 hours.</p>	
3	<p>प्रश्न पत्र में राजभाषा नीति पर 10 वैकल्पिक प्रश्नों (सीरीयल नम्बर 1-10) सहित 110 प्रश्न हैं। कोई कुल 110 में से 100 प्रश्न हल किए जा सकते हैं। हिंदी अनुवाद में कोई अंतर होने की स्थिति में, अंग्रेजी संस्करण को प्रामाणिक माना जाएगा। Question paper has 110 questions including 10 optional questions ( Sl 1-10) on Rajbhasha policy. Any 100 questions from the total of 110 can be solved. In case of any ambiguity in Hindi translation, English version will be considered authentic.</p>	
4	<p>प्रत्येक सही उत्तर वाले प्रश्न के लिए 01 अंक है। गलत उत्तर के लिए ऋणात्मक अंक होगा। हर गलत उत्तर के लिए 1/3 अंक काटे जाएंगे। The mark for each correctly answered question is 01 mark. There will be negative mark for the wrong answer. For every wrong answer. 1/3<sup>rd</sup> marks shall be deducted.</p>	
5	<p>प्रत्येक प्रश्न के सभी विकल्प बड़े अक्षरों A B C D द्वारा दर्शाए गए हैं। All the choices to each question are indicated by capital letters A B C D</p>	
6	<p>यह प्रश्न पत्र 100% वस्तुनिष्ठ और द्विभाषी प्रकार का है, जिसमें सभी प्रश्न केवल बहुविकल्पीय प्रकार के हैं। This question paper is 100% objective and bilingual type with all questions being only multiple- choice type.</p>	
7	<p>ओएमआर में प्रश्नों को हल करते समय केवल नीली/काली स्याही वाले बॉल पेन का ही प्रयोग किया जाना चाहिए। While solving questions in OMR only blue/black ink ball pen must be used.</p>	
8	<p>Applicants are not allowed to do any type of cutting, overwriting, scoring on already marked answer by rubbing or otherwise to improvise the answer. Such answers will fetch zero mark. उम्मीदवारों को किसी भी प्रकार की कटिंग, ओवर राइटिंग, किसी टिक किए उत्तर को स्कोरिंग ऑफ़ करने और किसी अन्य उत्तर पर टिक करने, किसी भी तरह से उत्तर को मिटाने या संशोधित करने की अनुमति नहीं है सुधार के ऐसे मामले में शून्य अंक प्रदान किया जाएगा।</p>	
9	<p>First 100 attempted questions/answers will only be evaluated. जवाब लिखे हुए, सिर्फ पहले 100 प्रश्नों के उत्तर ही जाँचे जाएँगे।</p>	
10	<p>Use of mobile or any electronic device or any unfair means is prohibited during the exam. परीक्षा के दौरान मोबाइल या किसी भी इलेक्ट्रॉनिक उपकरण या किसी भी अनुचित साधन का प्रयोग प्रतिबंधित है।</p>	



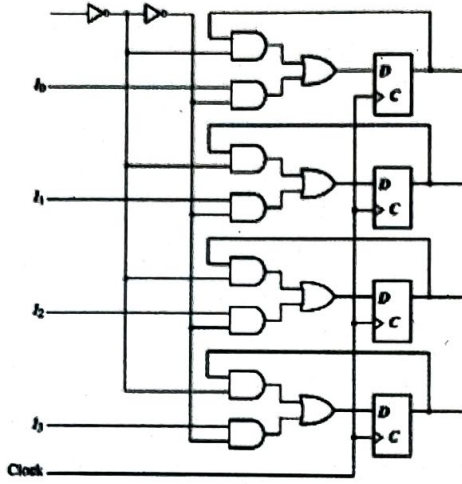
Choose the most appropriate answer and enter the same in OMR for the following.  
निम्नलिखित के लिए सबसे उपयुक्त उत्तर चुनें और उसे ओएमआर में दर्ज करें।

(1)	संविधान के किस अनुच्छेद के अनुसार हिंदी संघ की राजभाषा है ? (A) 344(1) (B) 343(2) (C) 343(1) (D) 342(1)
(2)	कौनसा कीबोर्ड भारतीय मानक ब्यूरो द्वारा मानक माना गया है ? (A) फ़ोनेटिक (B) इंस्क्रिप्ट (C) टाइप्रायटर (D) रेमिंगटन
(3)	राजभाषा संकल्प कब प्रकाशित किया गया ? (A) 1967 (B) 1968 (C) 1969 (D) 1970
(4)	In which of the following article of the constitution there is provision regarding development of Hindi Language? निम्नलिखित में से संविधान के किस अनुच्छेद में हिंदी भाषा के विकास के संबंध में प्रावधान है? (A) Article अनुच्छेद -343 (B) Article अनुच्छेद -344 (C) Article अनुच्छेद -361 (D) None of these इनमें से कोई नहीं
(5)	यूनिकोडकितने कैराक्टरों के लिये कोड प्वाइंट उपलब्ध कराता है ? (A) 10000 (B) 65536 (C) 20000 (D) 56536
(6)	मानक देवनागरी लिपि में मूल व्यंजनो की कुल संख्या कितनी है ? (A) 35 (B) 44 (C) 33 (D) 51
(7)	विभागीय राजभाषा कार्यान्वयन समिति का अध्यक्ष कौन होता है ? (A) मंत्री (B) गृहमंत्री (C) सचिव (राजभाषा) (D) मंत्रालय विभाग के संयुक्त सचिव
(8)	द्रविड़ कुल को छोड़कर भारत की सभी भाषाओं का विकास किस भाषा से हुआ है ? (A) अपभ्रंश (B) पाली (C) प्राकृत (D) संस्कृत
(9)	किसके अनुपालन के लिए राजभाषा विभाग प्रतिवर्ष वार्षिक कार्यक्रम जारी करता है ? (A) राजभाषा नियम 1976 (B) राजभाषा अधिनियम 1963 (C) राजभाषा संकल्प 1968 (D) अनुच्छेद 343
(10)	How many sections are there In official Language Act-1963? राजभाषा अधिनियम-1963 में कितनी धाराएँ हैं? (A) 11 (B) 10 (C) 09 (D) 12
(11)	Which is NOT a parameter used in configuring any email client जो किसी भी ईमेल क्लाइंट को कॉन्फिगर करने में उपयोग किया जाने वाला पैरामीटर नहीं है (A) IMP (B) SSL (C) SPA (D) LDAP (A) आइ एम पी (B) एस एस एल (C) एस पी ऐ (D) एल डी ऐ पी
(12)	Which is NOT an assembly language command? कौन सी असेंबली लैंग्वेज कमांड नहीं है? (A) POP (B) LEF (C) XCHG (D) XLAT (A) पी ओ पी (B) एल ई एफ (C) एक्स सी एच जी (D) एक्स एल ऐ टी
(13)	In Hexadecimal, AF879780 represents the ____ binary number हेक्साडेसिमल में, AF879780 ____ बाइनरी संख्या का प्रतिनिधित्व करता है



	<p>(A) 10101111101001111001011110010000            (B) 10101111100001111001011110000000            (C) 10101111100101111001011110000000            (D) None of the above, इनमें से कोई भी नहीं</p>
(14)	<p>In Hexadecimal, _____ represents 753894001565 decimal number            हेक्साडेसिमल में, _____ 753894001565 दशमलव संख्या का प्रतिनिधित्व करता है            (A) AF87E78B9D (B) AF87578B9D (C) AF87978B9D (D) AF87958B9D</p>
(15)	<p>The binary 00110001100110001101111010010111110001101111 converts to the following Hexadecimal representation            बाइनरी 00110001100110001101111010010111110001101111 निम्नलिखित हेक्साडेसिमल प्रतिनिधित्व में परिवर्तित होता है            (A) 3198ED97C6F (B) 3158DE97C6F (C) 3198DE97C6F (D) None of the above</p>
(16)	<p>The following Diagram is circuit of            निम्नलिखित आरेख का सर्किट है</p>  <p>(A) JK Flip-Flop (B) SR Flip-flop (C) Adder            (D) None of the above            (A) जेके फ्लिप फ्लॉप (B) एस आर फ्लिप फ्लॉप (C) ऐड्डर (D) इनमें से कोई भी नहीं</p>
(17)	<p>The following circuit will work as            निम्नलिखित सर्किट किस रूप में काम करेगा</p>  <p>(A) Up-down Counter (B) Ripple Counter            (C) Shift Register (D) None of the above            (A) अप-डाउन काउंटर (B) रिपल काउंटर            (C) शिफ्ट रजिस्टर (D) उपरोक्त में से कोई नहीं</p>

(18) The following circuit will work as  
निम्नलिखित सर्किट किस रूप में काम करेगा



- (A) Parallel load register (B) Ripple Counter  
(C) Shift Register (D) None of the above  
(A) समानांतर लोड रजिस्टर (B) रिपल काउंटर  
(C) शिफ्ट रजिस्टर (D) उपरोक्त में से कोई नहीं

(19) For indexing data related to images which data structure is most appropriate  
छवियों से संबंधित डेटा को अनुक्रमित करने के लिए कौन सी डेटा संरचना सबसे उपयुक्त है

- (A) Stack (B) Queue (C) Hash table (D) None of the above  
(A) स्टैक (B) कतार (C) हैश टेबल (D) उपरोक्त में से कोई नहीं

(20) Which data structure is most appropriate for searching sorted data?  
सॉर्ट किए गए डेटा को खोजने के लिए कौन सी डेटा संरचना सबसे उपयुक्त है?

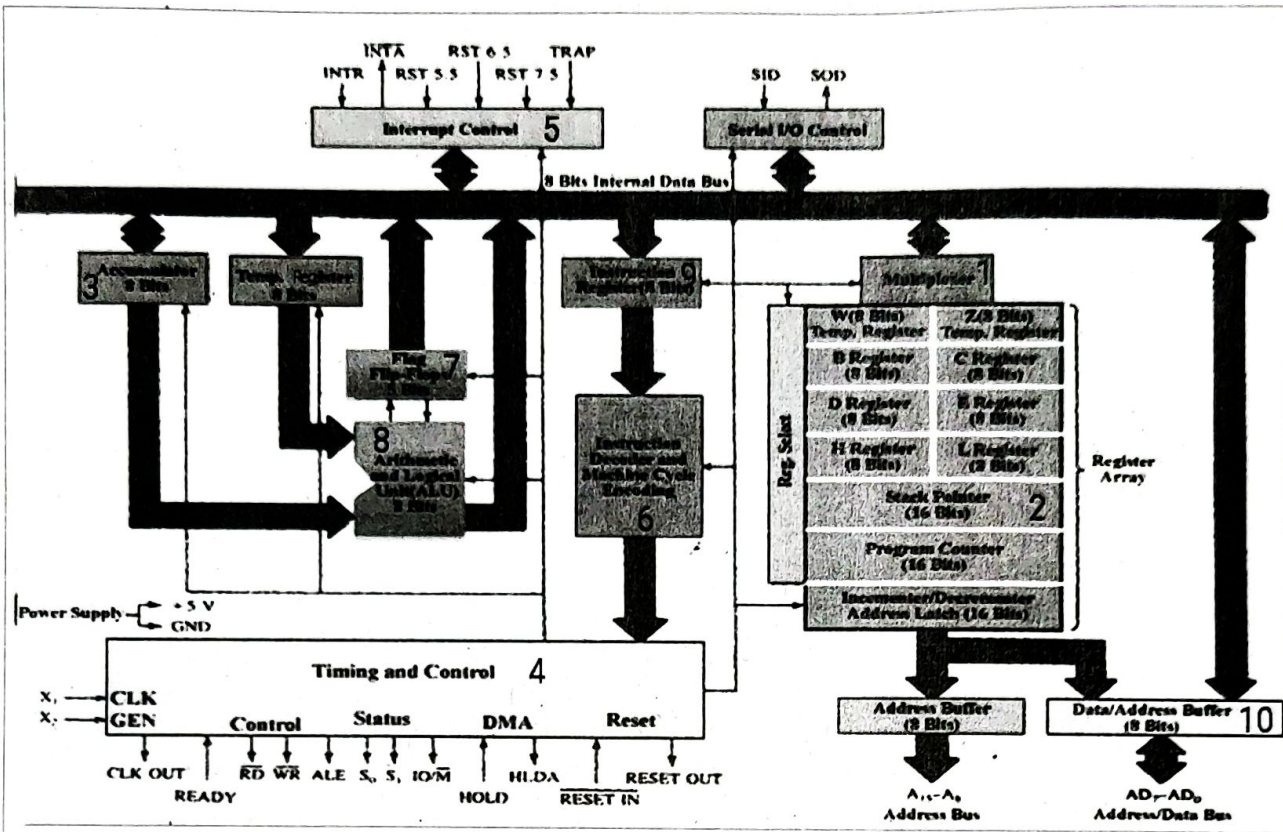
- (A) Stack (B) Queue (C) Array (D) None of the above  
(A) ढेर (B) कतार (C) सरणी (D) इनमें से कोई नहीं

(21) Which algorithm is most appropriate for searching sorted data on a Digital Computer?  
डिजिटल कंप्यूटर पर सॉर्ट किए गए डेटा को खोजने के लिए कौन सा एल्गोरिथम सबसे उपयुक्त है?

- (A) Linear search (B) Binary Search (C) Random walk search (D) None of the above  
(A) लीनियर सर्च (B) बाइनरी सर्च (C) रैंडम वॉक सर्च (D) उपरोक्त में से कोई नहीं

Questions 14 -23 are based on the following block diagram related to Microprocessor Architecture.  
Some of the components have been marked from 1 to 10. Pl study the diagram carefully before answering the questions.

प्रश्न 14 -23 माइक्रोप्रोसेसर आर्किटेक्चर से संबंधित निम्नलिखित ब्लॉक डायग्राम पर आधारित हैं। कुछ घटकों को 1 से 10 तक चिह्नित किया गया है। कृपया प्रश्नों के उत्तर देने से पहले आरेख का ध्यानपूर्वक अध्ययन करें।



(22) If this is RISC processor, which of the following will be different from CISC processor with similar architecture?

- (A) 6 (B) 1 (C) 2 (D) 10

यदि यह आरआईएससी प्रोसेसर है, तो निम्न में से कौन सी समान संरचना वाले सीआईएससी प्रोसेसर से भिन्न होगा?

- (A) 6 (B) 1 (C) 2 (D) 10

(23) If this processor is handling real time applications with randomly timed multiple inputs coming from real world, which of the following would be used more than in batch processing applications with similar processor load?

- (A) 4 (B) 3 (C) 8 (D) 5

यदि यह प्रोसेसर वास्तविक दुनिया से आने वाले बेतरतीब ढंग से समयबद्ध कई इनपुट के साथ वास्तविक समय अनुप्रयोगों को संभाल रहा है, तो समान प्रोसेसर लोड वाले बैच प्रोसेसिंग अनुप्रयोगों की तुलना में निम्न में से किसका अधिक उपयोग किया जाएगा?

- (A) 4 (B) 3 (C) 8 (D) 5

(24) If this processor had more pins in the chip, which of the following is likely to be reduced/eliminated?

- (A) 4 (B) 1 (C) 5 (D) none of the above

यदि इस प्रोसेसर में चिप में अधिक पिन होते, तो निम्न में से किसके कम/समाप्त होने की संभावना है?

- (A) 4 (B) 1 (C) 5 (D) इनमें से कोई भी नहीं

(25) If this processor had more pins in the chip, which of the following is likely to be enhanced /likely to be used more?

- (A) 10 (B) 1 (C) 8 (D) 5

यदि इस प्रोसेसर में चिप में अधिक पिन होते हैं, तो निम्न में से किसकी वृद्धि/अधिक उपयोग की संभावना है?

- (A) 10 (B) 1 (C) 8 (D) 5

(26)	After performing an Arithmetic operation, where the result is FIRST stored? (A) 10 (B) 7(C)2 (D) 3 एक अंकगणितीय संक्रिया करने के बाद, परिणाम को सबसे पहले कहाँ संग्रहित किया जाता है? (A)10 (B)7 (C)2 (D)3
(27)	State of the processor is indicated in (A) 10 (B) 7(C)2 (D)8 प्रोसेसर की स्थिति में इंगित किया गया है (A)10 (B)7 (C)2 (D)8
(28)	Micro-instruction will be output of A) 10 (B) 7 (C) 6 (D) 8 माइक्रो-इंस्ट्रक्शन का आउटपुट होगा (A)10 (B)7 (C)6 (D)8
(29)	Clock Signal to synchronized peripheral devices will be from (A) 4 (B) 1(C) 8 (D) 5 सिंक्रोनाइज़्ड पेरिफेरल डिवाइसेस को क्लॉक सिग्नल से होगा (A)4 (B)1 (C)8 (D)5
(30)	Which of the following would be missing in any RISC processor instruction set (A) ADD (B) SUB (C) Operand (D) Clock cycle किसी भी आरआईएससी प्रोसेसर निर्देश सेट में निम्न में से कौन सा गायब होगा (A) जोड़ें (B) उप (C) ऑपरेंड (D) घड़ी चक्र
(31)	While configuring IP address of client, subnet mask /15 is equivalent to (A) 255.255.0.0 (B) 255.253.0.0 (C) 255.255.1.0 (D) 255.254.0.0 क्लाइंट के आईपी पते को कॉन्फिगर करते समय, सबनेट मास्क /15 इसके बराबर होता है (A)255.255.0.0 (B)255.253.0.0 (C)255.255.1.0 (D)255.254.0.0
(32)	In UNIX, two commands X and Y can be pipe-lined using the following (A) X>Y (B) X ;Y (C) X Y (D) none of the above UNIX में, दो कमांड X और Y को निम्नलिखित का उपयोग करके पाइप-लाइन किया जा सकता है (A) एक्स> वाई (B) एक्स; वाई (C) एक्स   वाई (D) इनमें से कोई भी नहीं
(33)	DHCP is used for _____ डीएचसीपी का प्रयोग _____ के लिए किया जाता है (A) IPv6 (B) IPv4 (C) Both IPv6 and IPv4 (D) Neither IPv6 nor IPv4
(34)	Which action will reduce impact of ransomware attack similar to recently occurred on AIIMS server: (A) Limit user disk capacity (B) Restrict user permissions (C) Frequent virus check (D) Periodical data backup हाल ही में एम्स के सर्वर के समान रैंसम वेयर हमले के प्रभाव को किस कार्रवाई से कम किया गया है। (A) उपयोगकर्ता डिस्क क्षमता को सीमित करें (B) उपयोगकर्ता अनुमतियों को प्रतिबंधित करें (C) बार-बार वायरस की जांच (D) आवधिक डेटा बैकअप
(35)	Unix Command to check free space in a hard disk is (A) du (B) df (C) od (D) None of the above हार्ड डिस्क में फ्री स्पेस चेक करने के लिए यूनिक्स कमांड है (A)डु (B)डीएफ (C)ओड (D)उपरोक्त में से कोई नहीं

(36)	<p>IN RDBMS, any table normalised to 2NF will ALWAYS have          (A) Alternate key defined (B) Primary key defined          (C) Foreign key defined (D) None of the above.</p> <p>RDBMS में, 2NF के लिए सामान्य की गई कोई भी तालिका हमेशा रहेगी          (A) वैकल्पिक कुंजी परिभाषित (B) प्राथमिक कुंजी परिभाषित          (C) विदेशी कुंजी परिभाषित (D) उपरोक्त में से कोई नहीं।</p>
(37)	<p>In a transaction processing system like PRS, which of the following RDBMS feature is used to ensure same seat is not booked against two customers trying to book a seat simultaneously          (A) transaction log (B) transaction rollback (C) locking (D) None of the above</p> <p>पीआरएस जैसे लेनदेन प्रसंस्करण प्रणाली में, निम्नलिखित में से कौन सी आरडीबीएमएस अवधारणा का उपयोग यह सुनिश्चित करने के लिए किया जाता है कि एक ही सीट को एक साथ बुक करने की कोशिश करने वाले दो ग्राहकों के खिलाफ बुक नहीं किया जाता है</p> <p>(A) लेनदेन लॉग (B) लेनदेन रोलबैक (C) लॉकिंग (D) उपर्युक्त में से कोई नहीं</p>
(38)	<p>Transaction roll forward will require which of the following          (A) transaction log (B) locking (C) transaction rollback (D) none of the above.</p> <p>ट्रांजैक्शन रोल फॉरवर्ड के लिए निम्नलिखित में से किसकी आवश्यकता होगी          (A) लेनदेन लॉग (B) लॉकिंग (C) लेनदेन रोलबैक (D) उपरोक्त में से कोई नहीं।</p>
(39)	<p>Ethernet will NOT work in the following media          (A) OFC (B) UTP (C) Coaxial cables (D) none of the above</p> <p>ईथरनेट निम्नलिखित मीडिया में काम नहीं करेगा          (A) ओएफसी (B) यूटीपी (C) समाक्षीय केबल (D) उपरोक्त में से कोई नहीं</p>
(40)	<p>The following device transfers frame between the two computers after looking at the source and destination MAC address          (A) Hub (B) switch (C) LIU (D) all the above</p> <p>निम्न डिवाइस स्रोत और गंतव्य मैक पते को देखने के बाद दो कंप्यूटरों के बीच फ्रेम स्थानांतरित करता है          (A) हब (B) स्विच (C) एलआईयू (D) उपरोक्त सभी</p>
(41)	<p>A ___ can be used as a Gateway.          (A) Router (B) smart switch (C) Server with more than one NIC (D) all of the above</p> <p>एक _____ का उपयोग गेटवे के रूप में किया जा सकता है।          (A) राउटर (B) स्मार्ट स्विच (C) एक से अधिक एनआईसी के साथ सर्वर (D) उपरोक्त सभी</p>
(42)	<p>Which of the following security breach is most difficult to detect          (A) Worm (B) RAT (C) phishing (D) ransomware</p> <p>निम्नलिखित में से किस सुरक्षा उल्लंघन का पता लगाना सबसे कठिन है          (A) वर्म (B) आरएटी (C) फिशिंग (D) रैनसमवेयर</p>
(43)	<p>The following is NOT a part of Data Flow Diagram          (A) Warehouse (B) Tuple (C) Terminator (D) Process</p> <p>निम्नलिखित डेटा फ्लो डायग्राम का हिस्सा नहीं है          (A) गोदाम (B) टपल (C) टर्मिनेटर (D) प्रक्रिया</p>
(44)	<p>Which of the following will differ on type of Computer Systems?          (A) Netbeans (B) JDK (C) JVM (D) none</p> <p>निम्नलिखित में से कौन सा कंप्यूटर सिस्टम के प्रकार पर भिन्न होगा?          (A) नेटबीन्स (B) जेडीके (C) जेवीएम (D) कोई नहीं</p>



(45)	Which of the following will be independent of type of Computer Systems? (A) JRE (B) JDK (C) JVM (D) none of the above निम्नलिखित में से कौन सा कंप्यूटर सिस्टम के प्रकार से स्वतंत्र होगा? (A) जेआरई (B) जेडीके (C) जेवीएम (D) उपरोक्त में से कोई नहीं
(46)	Which of the following security breach is most difficult to detect (A) Worm (B) RAT (C) APT (D) ransomware निम्नलिखित में से किस सुरक्षा उल्लंघन का पता लगाना सबसे कठिन है (A) वर्म (B) आरएटी (C) एपीटी (D) रैंसमवेयर
(47)	Most of the properly designed Databases are normalized to (A) 3NF (B) 1NF (C) BCNF (D) CDNF ठीक से डिज़ाइन किए गए अधिकांश डेटाबेस सामान्यीकृत होते हैं (A) 3एनएफ (B) 1एनएफ (C) बीसीएनएफ (D) सीडीएनएफ
(48)	Which of the following version of software is tested by the developer's organization? (A) Beta (B) prototype (C) gamma (D) Alpha सॉफ्टवेयर के निम्नलिखित में से किस संस्करण का विकासकर्ता संगठन द्वारा परीक्षण किया जाता है? (A) बीटा (B) प्रोटोटाइप (C) गामा (D) अल्फा
(49)	Which of the following is used in cyber security testing (A) Sandboxing (B) Beta (C) Alpha (D) Prototype निम्नलिखित में से किसका उपयोग साइबर सुरक्षा परीक्षण में किया जाता है (A) सैंडबॉक्सिंग (B) बीटा (C) अल्फा (D) प्रोटोटाइप
(50)	Effect of faulty algorithm will be more easily detected in A) White box testing (B) Sandboxing (C) Black box testing (D) All of the above दोषपूर्ण एल्गोरिद्म के प्रभाव का अधिक आसानी से पता लगाया जा सकेगा (A) व्हाइट बॉक्स टेस्टिंग (B) सैंडबॉक्सिंग (C) ब्लैक बॉक्स टेस्टिंग (D) उपरोक्त सभी
(51)	Symmetric key is used in _____ protocol A) http (B) POP(B) (C) IBFP (D) HTTPS सममित कुंजी का प्रयोग _____ प्रोटोकॉल में किया जाता है (A) http (B) पीओपी(B) (C) आईबीएफपी (D) एचटीटीपीएस
(52)	Which is NOT component of Public Key Infrastructure A) CA (B) JE (B) (C) VA (D) RA जो सार्वजनिक कुंजी अवसंरचना का घटक नहीं है A) सीए (B) जेई (बी) (C) वीए (D) आरए
(53)	GPU has _____ ALU compared to CPU in a modern PC. (A) more (B) less (C) same (D) It depends आधुनिक पीसी में CPU की तुलना में GPU में _____ ALU होता है। (A) अधिक (B) कम (C) वही (D) यह निर्भर करता है
(54)	GPU needs _____ memory compared to CPU in a modern PC. (A) less (B) more (C) same (D) It depends

	<p>आधुनिक पीसी में सीपीयू की तुलना में जीपीयू को ___ मेमोरी की आवश्यकता होती है। (A)कम (B)अधिक (C)वही (D)यह निर्भर करता है</p>
(55)	<p>In MCF, Equipment related Connectivity to Internet from user to Internet follow the following sequence (B/E is backend , F/E is frontend) (A) B/E Firewall&gt;Switch&gt; F/E Firewall&gt;IPS&gt; Router (B) F/E Firewall&gt;Switch&gt; B/E Firewall&gt;IPS&gt; Router (C) B/E Firewall&gt;Switch&gt; IPS&gt;F/E Firewall&gt; Router (D) A) B/E Firewall&gt;Switch&gt; F/E Firewall&gt;Router&gt;IPS एमसीएफ में, उपयोगकर्ता से इंटरनेट तक उपकरण संबंधी कनेक्टिविटी निम्नलिखित अनुक्रम का पालन करती है (बी/ई बैकएंड है, एफ/ई फ्रंटएंड है) (A) बी/ई फ़ायरवॉल&gt;स्विच&gt; एफ/ई फ़ायरवॉल&gt;आईपीएस&gt; राउटर (B) एफ / ई फ़ायरवॉल&gt; स्विच&gt; बी / ई फ़ायरवॉल&gt; आईपीएस&gt; राउटर (C) बी / ई फ़ायरवॉल&gt; स्विच&gt; आईपीएस&gt; एफ / ई फ़ायरवॉल&gt; राउटर (D) ए) बी / ई फ़ायरवॉल&gt; स्विच&gt; एफ / ई फ़ायरवॉल&gt; राउटर&gt; आईपीएस</p>
(56)	<p>In MCF, in case there is attempted cyber security attack from outside, which device will prevent the same (A) IPS (B) F/E firewall (C) B/E firewall (D) Seqrite Antivirus server एमसीएफ में, यदि बाहर से साइबर सुरक्षा हमले का प्रयास किया जाता है, तो कौन सा उपकरण उसे रोकेंगा (A) आईपीएस (B) एफ / ई फ़ायरवॉल (C) बी / ई फ़ायरवॉल (D) Seqriteएंटीवायरस सर्वर</p>
(57)	<p>In MCF, in case there is successful cyber security attack from outside, which log of which device should be checked first (A) IPS. (B) F/E firewall (C) B/E firewall (D) Router एमसीएफ में, यदि बाहर से सफल साइबर सुरक्षा हमला होता है, तो किस डिवाइस का कौन सा लॉग पहले चेक किया जाना चाहिए (A)आईपीएस, (B) एफ / ई फ़ायरवॉल(C) बी / ई फ़ायरवॉल(D)राउटर</p>
(58)	<p>In MCF, in case there is attempted cyber security attack from inside to a computer on Railnet, which device will prevent the same (A) IPS (B) F/E firewall (C) B/E firewall (D) Seqrite Antivirus server एमसीएफ में, अगर रेलनेट पर कंप्यूटर के अंदर से साइबर सुरक्षा हमले का प्रयास किया जाता है, तो कौन सा उपकरण इसे रोकेंगा (A)आईपीएस(B)एफ/ई फ़ायरवॉल(C)बी/ई फ़ायरवॉल (D)Seqriteएंटीवायरस सर्वर</p>
(59)	<p>In MCF, in case there is attempted cyber security attack from inside to a computer on Railnet, log of which device should be checked (A) IPS (B) F/E firewall (C) B/E firewall (D) Router एमसीएफ में, अगर रेलनेट पर कंप्यूटर पर अंदर से साइबर सुरक्षा हमले का प्रयास किया जाता है, तो किस डिवाइस का लॉग चेक किया जाना चाहिए (A)आईपीएस(B) एफ/ई फ़ायरवॉल. (C)बी/ई फ़ायरवॉल (D) राउटर</p>
(60)	<p>Which of the following can be used to check if a client is connected to rest of the local area network in MCF (A)NMS server. (B) F/E firewall. (C) VPN server (D) None of the above निम्न में से किसका उपयोग यह जांचने के लिए किया जा सकता है कि कोई क्लाइंट MCF में बाकी लोकल एरिया नेटवर्क से जुड़ा है या नहीं (A)एनएमएस सर्वर(B)एफ / ई फ़ायरवॉल(C)वीपीएन सर्वर (D)इनमें से कोई भी नहीं</p>
(61)	<p>Which of the following can be used by a remote systems maintainer to connect to rest of the</p>



	<p>local area network in MCF                  (A) NMS server (B) Web server (C) F/E firewall (D) VPN server                  एमसीएफ में बाकी लोकल एरिया नेटवर्क सेकनेक्ट करने के लिए रिमोट सिस्टम मॉटेनर द्वारा निम्न में से किसका उपयोग किया जा सकता है                  (A) एनएमएस सर्वर (B) वेब सर्वर (C) एफ/ई फ़ायरवॉल (D) वीपीएन सर्वर</p>
(62)	<p>Virtualization in MCF has been carried using which of the following                  (A) VMware (B) VM Virtual Box (C) Open Stack (D) not carried out so far                  MCF में वर्चुअलाइजेशन निम्नलिखित में से किसका उपयोग करके किया गया है                  (A) वीएमवेयर (B) वीएम वर्चुअल बॉक्स (C) ओपन स्टैक (D) अभी तक नहीं किया गया है</p>
(63)	<p>While hosting of MCF's ERP on the cloud CRIS is using                  (A) Infrastructure as a Service (IaaS) (B) Platform as a Service (PaaS)                  (C) Software as a Service (SaaS) (D) Hosted on CRIS' own cloud                  क्लाउड पर एमसीएफ की ईआरपी की मेजबानी करते समय क्रिस उपयोग कर रहा है                  (A) इंफ्रास्ट्रक्चर एज ए सर्विस (आईएएस) (B) प्लेटफॉर्म एज ए सर्विस (पाएस)                  (C) सेवा के रूप में सॉफ्टवेयर (सास) (D) क्रिस के अपने क्लाउड पर होस्ट किया गया</p>
(64)	<p>Which is NOT part of Vs used to define "Big Data"                  (A) Volume (B) Viability (C) Velocity (D) Variety                  जो "बिग डेटा" को परिभाषित करने के लिए प्रयुक्त Vs का हिस्सा नहीं है                  (A) मात्रा (B) व्यवहार्यता (C) वेग (D) विविधता</p>
(65)	<p>Which of the following will NOT Qualify as Big Databases                  (A) Google map data (B) Amazon (C) Biometric data of UIDAI (D) Tweets                  निम्न में से कौन बड़े डेटाबेस के रूप में योग्य नहीं होगा                  (A) गूगल मैप डेटा (B) अमेज़न (C) यूआईडीएआई का बायोमेट्रिक डेटा (D) ट्वीट्स</p>
(66)	<p>MCF's intranet (Railnet) web-site was developed on                  (A) Java (B) Python (C) PHP (D) Node.js                  एमसीएफ की इंटरनेट (रेलनेट) वेबसाइट पर विकसित की गई थी                  (A) जावा (B) पायथन (C) पीएचपी (D) नोड.जेएस</p>
(67)	<p>Which UNIX command is used to prepare an external memory device to be accessed by the user?                  (A) mount (B) load (C) ln (D) read                  उपयोगकर्ता द्वारा एक्सेस किए जाने वाले बाहरी मेमोरी डिवाइस को तैयार करने के लिए किस UNIX कमांड का उपयोग किया जाता है?                  (A) माउंट (B) लोड (C) एलएन (D) पढ़ा</p>
(68)	<p>A super-user created command in UNIX should NORMALLY be stored in                  (A) /usr (B) /usr/bin (C) usr/local/bin (D) /bin                  UNIX में एक सुपर-यूजर क्रिएटेड कमांड को सामान्य रूप से स्टोर किया जाना चाहिए                  (A) /यूएसआर (B) /यूएसआर/बिन (C) यूएसआर/स्थानीय/बिन (D) /बिन</p>
(69)	<p>In UNIX, entering into a sub-shell can be done by                  (A) csh (B) shell (C) ssh (D) none of the above                  UNIX में, एक सब-शेल में प्रवेश किसके द्वारा किया जा सकता है                  (A) सीएसएच (B) शेल (C) एसएसएच (D) उपरोक्त में से कोई नहीं</p>
(70)	<p>Output of the following program after compilation and running the executable code will be                  निष्पादन योग्य कोड को संकलित करने और चलाने के बाद निम्न प्रोग्राम का आउटपुट होगा</p>



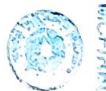
	<pre>#include &lt;stdio.h&gt; int main() { int x=0,y; printf("Enter: "); scanf("%d", &amp;y);  return;</pre> <p>(A) depends on user input (B) y (C) Enter: (D) none of the above</p> <p>(A) उपयोगकर्ता इनपुट पर निर्भर करता है (B) वाई (C) दर्ज करें: (D) उपर्युक्त में से कोई नहीं</p>
(71)	<p>Output of the following program after compilation and running the executable code will be</p> <p>निष्पादन योग्य कोड को संकलित करने और चलाने के बाद निम्न प्रोग्राम का आउटपुट होगा</p> <pre>#include &lt;stdio.h&gt; int main() { int x=0,y; printf("Enter: "); scanf("%d", &amp;y);  if (y % 400 == 0) { printf("%d", y); } else if (y % 100 == 0) { printf("N %d ", y); } else if (y % 4 == 0) { printf("%d ", y); }  else { printf("N %d", y); }  return 0 ; }</pre> <p>(A) depends on user input (B) y (C) Enter: (D) none of the above</p> <p>(A) उपयोगकर्ता इनपुट पर निर्भर करता है (B) वाई (C) दर्ज करें: (D) उपर्युक्त में से कोई नहीं</p>
(72)	<p>Which C command is used to access OS commands</p> <p>(A) sys (B) os (C) system (D) not possible</p> <p>OS कमांड को एक्सेस करने के लिए किस C कमांड का उपयोग किया जाता है</p> <p>(A) एसआईएस (B) ओएस (C) सिस्टम (D) संभव नहीं है</p>
(73)	<p>Mostly _____ is used in wireless LAN. वायरलेस लैन में अधिकतर _____ का उपयोग किया जाता है।</p>



	<p>(A) time division multiplexing समय विभाजन बहुसंकेतन          (B) orthogonal frequency division multiplexing समकोणकार आवृत्ति विभाजन बहुसंकेतन          (C) space division multiplexing स्पेस डिवीजन मल्टीप्लेक्सिंग          (D) channel division multiplexing चैनल डिवीजन मल्टीप्लेक्सिंग</p>
(74)	<p>Following a NOT a type of multiplexing          (A) Time division (B) Code division (C) Bit division (D) None of the above.          बहुसंकेतन का एक प्रकार के बाद          (A) समय विभाजन (B) कोड विभाजन (C) बिट विभाजन (D) उपरोक्त में से कोई नहीं।</p>
(75)	<p>Which of the following is the correct way to declare a multidimensional array in Java?          निम्नलिखित में से कौन सा जावा में बहुआयामी सरणी घोषित करने का सही तरीका है?          (A) int[] arr; (B) int arr[][]; (C) int[][]arr; (D) int[][] arr;</p>
(76)	<p>A preprocessor commands in C can be identified by          (A) Commands in Capital (B) preceded by # (C) preceded by * (D) none of the above          C में एक प्रीप्रोसेसर कमांड को किसके द्वारा पहचाना जा सकता है          (A) राजधानी में आदेश (B) से पहले # (C) से पहले * (D) उपर्युक्त में से कोई नहीं</p>
(77)	<p>Finger print data transferred from scanner to server in MCF's finger print based attendance system (CLAIMS) is encoded using          (A) base 64 (B) 8b/10b (C) grey coding (D) none of the above          एमसीएफ के फिंगर प्रिंट आधारित उपस्थिति प्रणाली (क्लेम्स) में स्कैनर से सर्वर पर स्थानांतरित फिंगर प्रिंट डेटा का उपयोग करके एन्कोड किया गया है          (A) बेस 64 (B) 8b/10b (C) ग्रे कोडिंग (D) उपरोक्त में से कोई नहीं</p>
(78)	<p>Listing of all possible permutation of bits of a particular length which have a symmetry about the middle is known as          (A) base 64 (B) 8b/10b (C) grey coding (D) none of the above          एक विशेष लंबाई के बिट्स के सभी संभावित क्रमचय की सूची जिसमें मध्य के बारे में समरूपता होती है, के रूप में जाना जाता है          (A) बेस 64 (B) 8b/10b (C) ग्रे कोडिंग (D) उपरोक्त में से कोई नहीं</p>
(79)	<p>What makes computers with different makes of Processors work like a PC?          (A) BIOS (B) OS (C) Boot loader (D) none of the above          अलग-अलग प्रकार के प्रोसेसर वाले कंप्यूटर एक पीसी की तरह कैसे काम करते हैं?          (A) BIOS (B) OS (C) बूट लोडर (D) उपरोक्त में से कोई नहीं</p>
(80)	<p>Which of the following function is used to find files in PHP? निम्न में से किस फंक्शन का उपयोग PHP में फाइल खोजने के लिए किया जाता है?          (A) Glob() (B) fold() (C) file() (D) None of the above उपरोक्त में से कोई नहीं</p>
(81)	<p>How much money value of all posts surrendered in the Production Units is to be transferred for crediting to Railway Board Vacancy Bank?          रेलवे बोर्ड रिक्ति बैंक में जमा करने के लिए क्षेत्रीय रेलवे में अभ्यर्पण किए गए सभी पदों का कितना-----          धन मूल्य स्थानांतरित किया जाना है?          (A) 30% (B) 50% (C) 15% (D) 40%</p>
(82)	<p>Jurisdiction of a Railway Doctor is taken to cover Railway employees residing within a radius of -----of Railway Hospital. / रेलवे अस्पताल के ----- के दायरे में रहने वाले रेल</p>

	कर्मचारियों को कवर करने के लिए रेलवे डॉक्टर का अधिकार क्षेत्र लिया जाता है। (A) 2.5 Kms (B) 3 Kms (C) 1.5 Kms (D) 4 Kms												
(83)	"No authority should exercise its powers of sanctioning expenditure, to pass an order, which will directly or indirectly be to its own advantage" is a – "किसी भी प्राधिकारी को व्यय स्वीकृत करने की अपनी शक्तियों का प्रयोग आदेश पारित करने के लिए नहीं करना चाहिए, जो प्रत्यक्ष या अप्रत्यक्ष रूप से उसके अपने लाभ के लिए होगा" यह है – (A) Canon of financial propriety. वित्तीय औचित्य का सिद्धांत (B) Provision of Conduct Rules. आचरण नियमों का प्रावधान (C) Provision of D&A Rules. डी एंड ए नियमों का प्रावधान (D) None of the above. इनमें से कोई नहीं												
(84)	Match the following and choose correct option:- निम्नलिखित को सुमेलित कीजिए और सही विकल्प का चयन कीजिए:- <table border="1" style="width: 100%; border-collapse: collapse;"> <tr> <td>Conduct rules आचरण नियम</td> <td>Related to से संबंधित</td> </tr> <tr> <td>A) Rule-3(1) नियम-3(1)</td> <td>1. Maintain devotion to duty कर्तव्य के प्रति समर्पण बनाए रखें</td> </tr> <tr> <td>B) Rule-13 नियम-13</td> <td>2. Demonstration प्रदर्शन</td> </tr> <tr> <td>C) Rule -7 नियम-7</td> <td>3. Dowry दहेज</td> </tr> <tr> <td>D) Rule-9 नियम-9</td> <td>4. Criticism of Government सरकार की आलोचना</td> </tr> <tr> <td colspan="2">(A) A-1, B-2, C-3, D-4 (B) A-1, B-3, C-2, D-4 (C) A-2, B-1, C-3, D-4 (D) A-4, B-3, C-2, D-1</td> </tr> </table>	Conduct rules आचरण नियम	Related to से संबंधित	A) Rule-3(1) नियम-3(1)	1. Maintain devotion to duty कर्तव्य के प्रति समर्पण बनाए रखें	B) Rule-13 नियम-13	2. Demonstration प्रदर्शन	C) Rule -7 नियम-7	3. Dowry दहेज	D) Rule-9 नियम-9	4. Criticism of Government सरकार की आलोचना	(A) A-1, B-2, C-3, D-4 (B) A-1, B-3, C-2, D-4 (C) A-2, B-1, C-3, D-4 (D) A-4, B-3, C-2, D-1	
Conduct rules आचरण नियम	Related to से संबंधित												
A) Rule-3(1) नियम-3(1)	1. Maintain devotion to duty कर्तव्य के प्रति समर्पण बनाए रखें												
B) Rule-13 नियम-13	2. Demonstration प्रदर्शन												
C) Rule -7 नियम-7	3. Dowry दहेज												
D) Rule-9 नियम-9	4. Criticism of Government सरकार की आलोचना												
(A) A-1, B-2, C-3, D-4 (B) A-1, B-3, C-2, D-4 (C) A-2, B-1, C-3, D-4 (D) A-4, B-3, C-2, D-1													
(85)	Match the following and choose correct option:- निम्नलिखित को सुमेलित कीजिए और सही विकल्प का चयन कीजिए:- <table border="1" style="width: 100%; border-collapse: collapse;"> <tr> <td>A) Factory Act</td> <td>1. 1948</td> </tr> <tr> <td>B) Income Tax Act</td> <td>2. 1961</td> </tr> <tr> <td>C) Public Servant(Inquiry) Act</td> <td>3. 1850</td> </tr> <tr> <td>D) Workmen's compensation Act</td> <td>4. 1923</td> </tr> <tr> <td colspan="2">(A) A-1, B-2, C-3, D-4 (B) A-2, B-1, C-3, D-4 (C) A-4, B-2, C-3, D-1 (D) A-4, B-3, C-2, D-1</td> </tr> </table>	A) Factory Act	1. 1948	B) Income Tax Act	2. 1961	C) Public Servant(Inquiry) Act	3. 1850	D) Workmen's compensation Act	4. 1923	(A) A-1, B-2, C-3, D-4 (B) A-2, B-1, C-3, D-4 (C) A-4, B-2, C-3, D-1 (D) A-4, B-3, C-2, D-1			
A) Factory Act	1. 1948												
B) Income Tax Act	2. 1961												
C) Public Servant(Inquiry) Act	3. 1850												
D) Workmen's compensation Act	4. 1923												
(A) A-1, B-2, C-3, D-4 (B) A-2, B-1, C-3, D-4 (C) A-4, B-2, C-3, D-1 (D) A-4, B-3, C-2, D-1													
(86)	Under which following section of RTI Act, every public authority shall have to publish all the particulars of its organization, function, duties etc/ सूचना का अधिकार अधिनियम की किस धारा के तहत प्रत्येक लोक प्राधिकरण को अपने संगठन, कार्य, कर्तव्यों आदि के सभी विवरण प्रकाशित करने होंगे  (A) Section धारा -1 (B) Section धारा -2 (C) Section धारा -3 (D) Section धारा -4												
(87)	Conduct Rule 15-A is related to आचरण नियम 15-ए का सम्बन्ध है (A) Private Trade निजी व्यापार (B) Investment निवेश (C) Quarter Subletting क्वार्टर सबलेटिंग (D) Outside influence बाहरी प्रभाव												
(88)	Indira Sawhney case is related with इंदिरा साहनी का मामला संबंधित है  (A) Ceiling of 50% qouta for reservation आरक्षण के लिए 50% कोटा की अधिकतम सीमा (B) Reservation for Physically challenged शारीरिक रूप से विकलांगों के लिए आरक्षण (C) Reservation for women महिलाओं के लिए आरक्षण (D) None of the above इनमें से कोई भी नहीं												
(89)	Under Factory Act, Canteen is mandatory, if establishment has more than ----- employees. कारखाना अधिनियम के तहत, कैंटीन अनिवार्य है, यदि प्रतिष्ठान में ----- से अधिक कर्मचारी हैं।												

	(A) 100 (B) 250 (C) 500 (D) None of the above. इनमे से कोई नहीं
(90)	What % of Divyang quota is there in any cadre of recruitment भर्ती के किसी संवर्ग में कितने प्रतिशत दिव्यांग कोटा है (A) 1% (B) 2% (C) 3% (D) 4%
(91)	How many numbers of LHAP can be accumulated by a Railway Servant in entire service? रेल सेवक द्वारा पूरी सेवा में कितने LHAP जमा किए जा सकते हैं? (A) 300 (B) 315 (C) 600 (D) No limit कोई सीमा नहीं
(92)	_____ is part of AiMS on Indian Railways (A) iMMS (B) IREPS (C) IPAS (D) none of the above _____ भारतीय रेलवे पर एम्स का हिस्सा है (A) आईएमएमएस (B) आईआरईपीएस (C) आईपीएस (D) उपर्युक्त में से कोई नहीं
(93)	UDM on Indian Railways is part of (A) iMMS (B) IREPS (C) IPAS (D) none of the above भारतीय रेलवे पर UDM निम्नलिखित में किसका हिस्सा है (A) आईएमएमएस (B) आईआरईपीएस (C) आईपीएस (D) इनमें से कोई नहीं
(94)	Details of spare part of MCF manufactured coach is received by a coaching depot should be entered by the depot in which of the following (A) UDM (B) iMMS (C) MMIS (D) FACT एक कोचिंग डिपो द्वारा प्राप्त एमसीएफ निर्मित कोच के स्पेयर पार्ट का विवरण डिपो द्वारा निम्नलिखित में से किसमें दर्ज किया जाना चाहिए (A) यूडीएम (B) आईएमएमएस (C) एमएमआईएस (D) एफ ए सी टी
(95)	The rates for new stores is based on: नए स्टोर के लिए दरें इस पर आधारित हैं: (A) Budget quotation बजट उद्धरण (B) Locally determined rates स्थानीय रूप से निर्धारित दरें (C) Current Market Rate वर्तमान बाजार दर (D) Average Book Rate औसत पुस्तक दर
(96)	Supplier has to deposit SD within _____ of issue of LOA. एलओए जारी होने के _____ के भीतर आपूर्तिकर्ता को एसडी जमा करना होगा। (A) 10 days (B) 14 days (C) 21 days (D) 30 days
(97)	Find the odd one out: विषम चुनें: (A) Average rate of return वापसी की औसत दर (B) Profitability Index method लाभप्रदता सूचकांक विधि (C) Net Present Value शुद्ध वर्तमान मूल्य (D) Internal rate of return वापसी की आंतरिक दर
(98)	Average stock is equal to ₹ 12,000/-, closing balance of stock was ₹ 3,000/- more than the opening balance of stock. The value of closing stock is: औसत स्टॉक ₹ 12,000/- के बराबर है, स्टॉक का अंतिम शेष स्टॉक के शुरुआती शेष से ₹ 3,000/- अधिक था। क्लोजिंग स्टॉक का मूल्य है: (A) ₹12,000/- (B) ₹24,000/- (C) ₹10,500/- (D) ₹13,500/-
(99)	After the merger of the Railway Budget, what has been the major implication: रेल बजट के विलय के बाद, प्रमुख निहितार्थ क्या रहे हैं: (A) Railways no longer has to prepare its Annual Statement of Receipts & Expenditure



	<p>रेलवे को अब प्राप्तियों और व्यय का अपना वार्षिक विवरण तैयार नहीं करना है</p> <p>(B) The Finance Ministry prepares the Railway Budget वित्त मंत्रालय रेल बजट तैयार करता है</p> <p>(C) Railways no longer have to pay dividend to the Government रेलवे को अब सरकार को लाभांश नहीं देना होगा</p> <p>(D) None of the above इनमे से कोई भी नहीं</p>
(100)	<p>A higher inventory ratio indicates/ एक उच्च इन्वेंट्री अनुपात इंगित करता है</p> <p>A) Better inventory management / बेहतर इन्वेंटरी प्रबंधन B) Quicker turnover/ तेज कारोबार C) Both 'A' and 'B' / A और B दोनों D) None of the above / इनमे से कोई भी नहीं</p>
(101)	<p>Gross capital employed is equal to Total नियोजित सकल पूंजी कुल के बराबर है</p> <p>(A) Assets संपत्ति (B) Capital पूंजी (C) Current Assets वर्तमान संपत्ति (D) Liabilities देयताएं</p>
(102)	<p>Rule of thumb for acid-test ratio is एसिड-टेस्ट अनुपात के लिए अंगूठे का नियम है</p> <p>(A) 1:0 (B) 2:1 (C) 1:1 (D) 1:2</p>
(103)	<p>Return on Investment Ratio (ROI) =; निवेश अनुपात पर वापसी (आरओआई)=</p> <p>A) <math>(\text{Gross profit} / \text{Net sales}) \times 100</math>; (सकल लाभ / शुद्ध बिक्री) x 100 B) <math>(\text{Gross profit} \times \text{Sales} / \text{Fixed assets}) \times 100</math>; (सकल लाभ x बिक्री / अचल संपत्ति) x 100 C) <math>(\text{Net profit} / \text{Sales}) \times 100</math>; (शुद्ध लाभ / बिक्री) x 100 D) <math>(\text{Net profit} / \text{Total assets}) \times 100</math>; (शुद्ध लाभ / कुल संपत्ति) x 100</p>
(104)	<p>Which of the following is NOT a Reserve Fund of Indian Railways as in 2019-20: 2019-20 में निम्नलिखित में से कौन सा भारतीय रेलवे का रिजर्व फंड नहीं है:</p> <p>(A) Capital Fund ; पूंजी कोष (B) Development Fund ; विकास निधि (C) Revenue Reserve Fund; राजस्व आरक्षित निधि (D) RRSK; आरआरएसके</p>
(105)	<p>Agreement is defined in section ___ of the Indian Contract Act, 1872. समझौते को भारतीय अनुबंध अधिनियम, 1872 की धारा ___ में परिभाषित किया गया है।</p> <p>(A) 2(c) (B) 2(e) (C) 2(g) (D) 2(i)</p>

(106)	<p>Works contracts are कार्य अनुबंध हैं</p> <p>(A) Covered by IRS conditions of contract ; अनुबंध की आईआरएस शर्तों द्वारा कवर किया गया</p> <p>(B) Covered by General conditions of contract ; अनुबंध की सामान्य शर्तों द्वारा कवर किया गया</p> <p>(C) Both (A) and (B) ; A और B दोनों</p> <p>(D) None of the above ; इनमे से कोई भी नहीं</p>
(107)	<p>Depreciation provides funds for मूल्यहास के लिए धन प्रदान करता है</p> <p>(A) Repairs मरम्मत (B) Depreciation मूल्यहास</p> <p>(C) Replacement प्रतिस्थापन (D) Renewals नवीकरण</p>
(108)	<p>Stock is स्टॉक है</p> <p>(A) included in the category of fixed assets अचल संपत्तियों की श्रेणी में शामिल</p> <p>(B) an intangible fixed asset एक अमूर्त अचल संपत्ति</p> <p>(C) an investment एक निवेश</p> <p>(D) a part of the current asset वर्तमान संपत्ति का एक हिस्सा</p>
(109)	<p>A Suspense Accounts shows this balance सस्पेंस खाता इस संतुलन को दर्शाता है</p> <p>(A) Debit डेबिट</p> <p>(B) Credit क्रेडिट</p> <p>(C) Debit or credit डेबिट या क्रेडिट</p> <p>(D) None of them इनमें से कोई भी नहीं</p>
(110)	<p>Performance Guarantee for Services Contract is _____</p> <p>सेवा अनुबंध के लिए निष्पादन गारंटी _____ है</p> <p>(A) 5 % (B) 2 % (C) 10 % (D) 20 %</p>



# Answer Key for the written test of AEDPM:

Date of exam: 14-12-2022, MCF

1	C	23	D	45	B	67	A	89	B
2	B	24	B	46	C	68	C	90	D
3	B	25	A	47	C	69	A	91	D
4	B	26	D	48	D	70	D	92	C
5	B	27	B	49	A	71	A	93	D
6	A	28	C	50	C	72	C	94	A
7	D	29	A	51	D	73	B	95	D
8	A	30	D	52	B	74	D	96	B
9	C	31	D	53	A	75	C	97	A
10	C	32	C	54	A	76	B	98	C
11	A	33	C	55	A	77	A	99	C
12	B	34	D	56	A	78	C	100	C
13	B	35	B	57	A	79	A	101	A
14	D	36	B	58	A	80	A	102	C
15	C	37	C	59	A	81	C	103	D
16	B	38	A	60	A	82	A	104	C
17	C	39	D	61	D	83	A	105	B
18	A	40	B	62	B	84	C	106	B
19	C	41	D	63	D	85	A	107	C
20	C	42	B	64	B	86	B	108	D
21	B	43	B	65	C	87	C	109	C
22	A	44	C	66	C	88	C	110	C

*Handwritten signature*

9/12.22

